

SUSPENS

Ref: **1260010**

Características:

- ▶ Suspensión neumática.
- ▶ Carrera suspensión 80 mm.
- ▶ Reposacabezas.
- ▶ Amortiguador hidráulico.
- ▶ Ajuste altura mecánico 60 mm.
- ▶ Ajuste mecánico de peso (50 Kg - 130 Kg).
- ▶ Guías correderas con ajuste 150 mm.
- ▶ Doble bloqueo de guías.
- ▶ Ajuste de desplazamiento horizontal de 190 mm (incremento de 10 mm).
- ▶ Ajuste de inclinación del respaldo de 42°.
- ▶ Interruptor de descarga rápida.
- ▶ Tapizado en tela*.

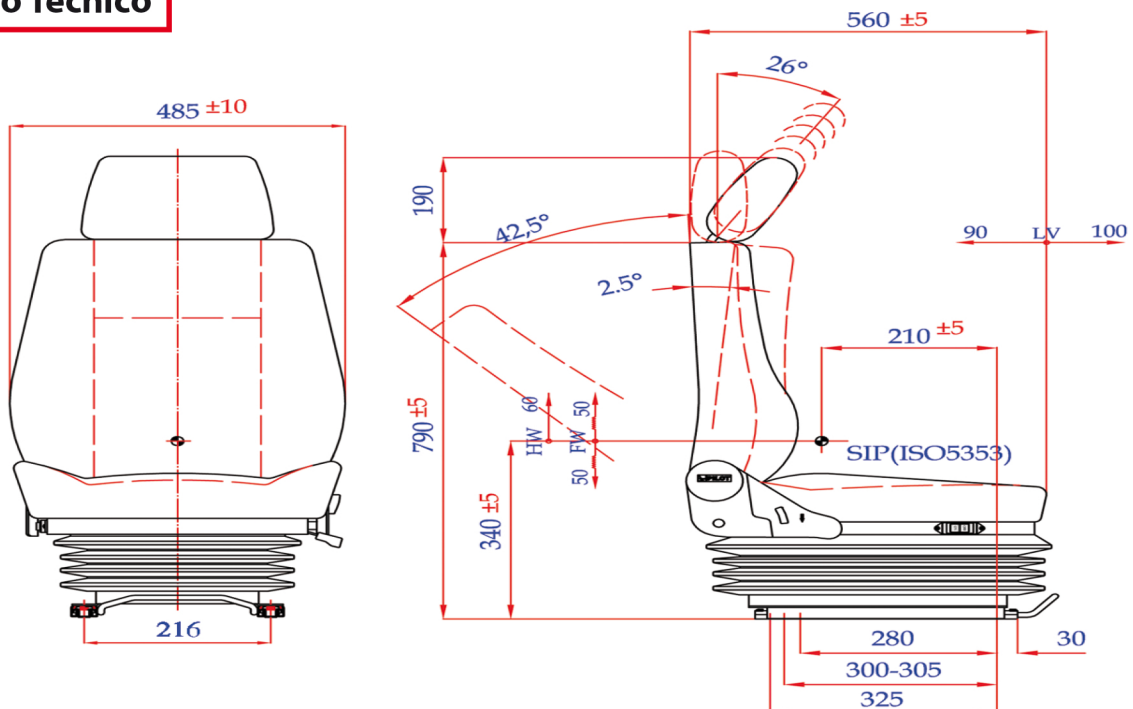
OPCIONAL:

- ▶ Apoyabrazos ajustables y abatibles (Ref: 1262100).
- ▶ Cinturón automático de 2 puntos (Ref: 1261170)
- ▶ Cinturón estático de 2 puntos (Ref: 1261150).
- ▶ Kit guías universal (Ref: 1262540).



SUSPENS MAN F2000 Ref: **1260620**
 Idénticas especificaciones técnicas que el modelo SUSPENS pero con carrera de suspensión de 65 mm y ancho de guías de 320 mm. **BAJO PEDIDO.**

Dibujo Técnico



* LA TELA DE LA IMÁGEN PUEDE NO SER LA MISMA A LA DEL ASIENTO SUMINISTRADO